

◆各問題について、自分で自信があるかないか、マークに○をつけましょう。

😊 自信あり 😊 まあまあ自信あり 😞 少し自信なし 😞 自信なし

4年

16. 直方体と立方体

クラス	名
	組 前

① 次の □ にあてはまることばや数をかきましょう。

① 長方形や、長方形と正方形でかこまれた形を

□ といいいます。

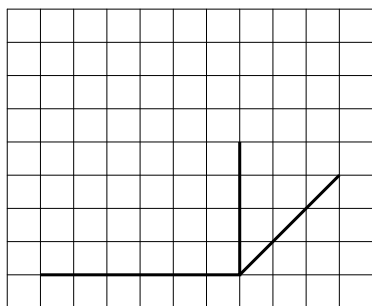
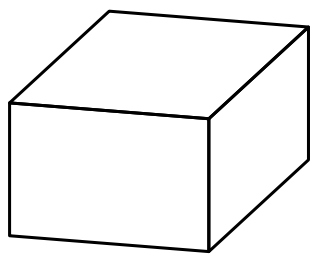
② 正方形だけでかこまれた形を □ といいいます。

③ 直方体や立方体には、面が □ つ、辺が

□, 頂点が □ つあります。

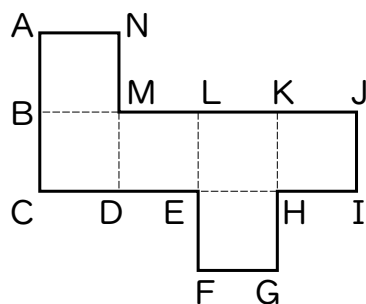
😊 😊 😞 😞

② 下のような直方体の見取図の続きをかきましょう。



😊 😊 😞 😞

③ 右の立方体のてん開図を組み立てます。



① 辺ANに重なるのはどの辺ですか。

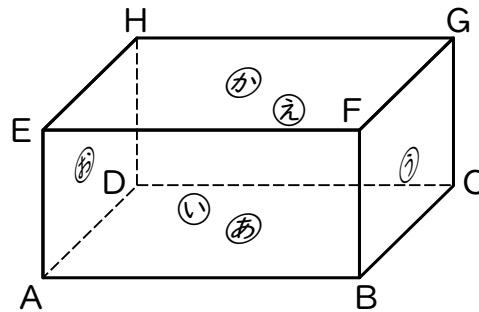
()

② 頂点Cと重なる頂点をすべてかきましょう。

()

😊 😊 😞 😞

④ 下の直方体を見て答えましょう。



① かの面と平行な面はどれですか。

()

② かの面と垂直な面はいくつありますか。

()

③ 辺DCと垂直な辺をすべてかきましょう。

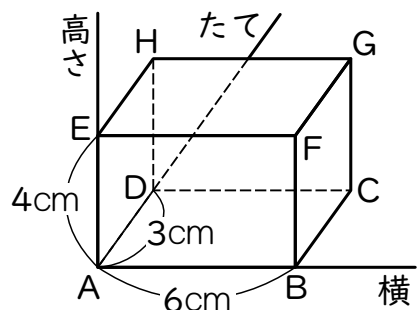
()

④ かの面と平行な辺をすべてかきましょう。

()

😊 😊 😞 😞

⑤ 右の直方体で、頂点Aをもとにしたとき、次の頂点はどのように表すことができますか。



① 頂点F

横() cm たて() cm 高さ() cm

② 頂点H

横() cm たて() cm 高さ() cm

😊 😊 😞 😞

(直方体と立方体) の学習をふりかえって

★ この学習は楽しかったですか。

(はい まあまあ 少し いいえ)

● 感想を自由にかきましょう。(じゅぎょうの中で、おもしろかったことや気づいたことなど)

◆ この学習はよくわかりましたか。

(はい まあまあ 少し いいえ)