

◆各問題について、自分で自信があるかないか、マークに○をつけましょう。

😊 自信あり    😊 まあまあ自信あり    😞 少し自信なし    😞 自信なし

**5年**

## 2. 体積

クラス	名
	組前

① 次の体積を求める公式をかきましょう。

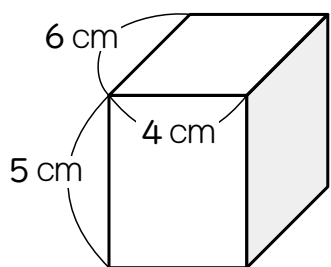
① 直方体の体積 =  ×  ×

② 立方体の体積 =  ×  ×

😊 😊 😞 😞

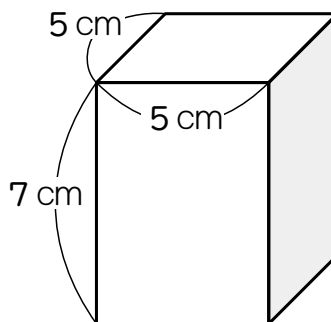
② 次の直方体や立方体の体積を求めましょう。

① (式)



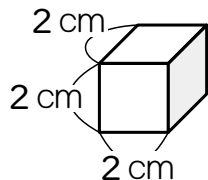
答え (                    )

② (式)



答え (                    )

③ (式)



答え (                    )

😊 😊 😞 😞

③ 次の体積を求めましょう。

① たて 6m, 横 4m, 高さ 7m の直方体の体積

(式)

答え (                    )

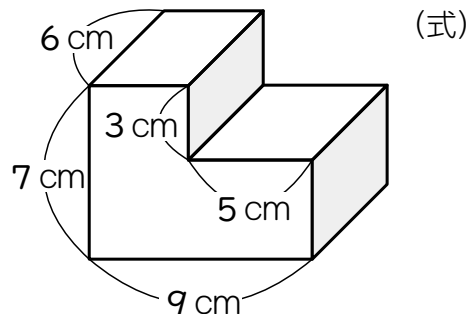
② 1辺 4m の立方体の体積

(式)

答え (                    )

😊 😊 😞 😞

④ 次のような図形の体積を求めましょう。



答え (                    )

😊 😊 😞 😞

⑤  にあてはまる数をかきましょう。

①  $1\text{ m}^3 = \text{                    } \text{ cm}^3$

②  $1\text{ cm}^3 = \text{                    } \text{ mL}$

③  $1\text{ dL} = \text{                    } \text{ cm}^3$

④  $1\text{ L} = \text{                    } \text{ cm}^3$

⑤  $1\text{ m}^3 = \text{                    } \text{ kL}$

😊 😊 😞 😞

⑥ 内のりが、たて 10 cm, 横 30 cm の直方体の形をした水そうがあります。この水そうに深さ 20 cm まで水を入れると、水の体積は何 L になりますか。

(式)

答え (                    )

😊 😊 😞 😞

### ( 体 積 ) の学習をふりかえって

★ この学習は楽しかったですか。

( はい    まあまあ    少し    いいえ )

● 感想を自由にかきましょう。(授業の中で、<sup>じゅぎょう</sup>おもしろかったことや気づいたことなど)

◆ この学習はよくわかりましたか。

( はい    まあまあ    少し    いいえ )