

◆各問題について、自分で自信があるかないか、マークに○をつけましょう。

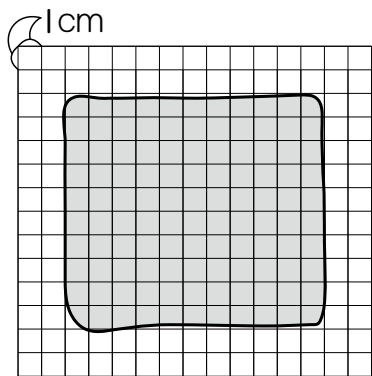
😊 自信あり 😊 まあまあ自信あり 😞 少し自信なし 😞 自信なし

6年

11. およその形と大きさ

クラス	名
	組前

① 正面からみると、下の図のような形をしている食パンがあります。



① 食パンを正面から見た図は、およそどんな形とみればよいですか。

()

② およその面積を求めましょう。

(式)

答え()

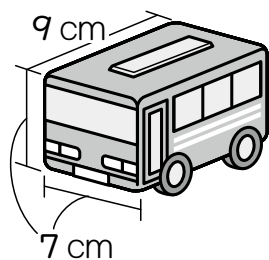
③ 食パンの厚さは、どこも 3 cm です。食パンのおよその体積を求めましょう。

(式)

答え()

😊 😊 😞 😞

② 右のようなバスのおもちゃを直方体の形とみて、およその体積を求めましょう。



(式)

答え()

😊 😊 😞 😞

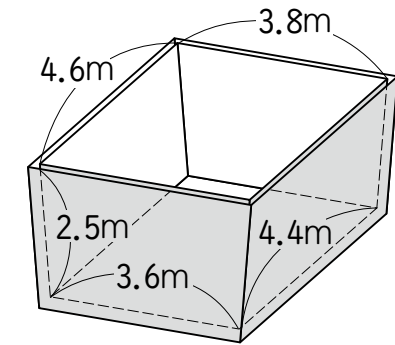
③ 右のような水そうがあります。

① この水そうは、およそどんな形とみればよいですか。

()

② 縦の長さを、4.6 m と 4.4 m の真ん中として、およそ 4.5 m とみます。

横の長さはおよそ何 m とみればよいですか。



()

③ 水そうのおよその容積を求めましょう。

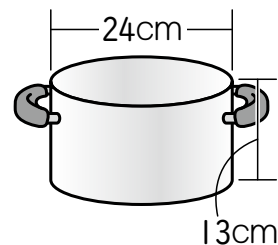
(式)

答え()

😊 😊 😞 😞

④ 右のようななべを円柱の形とみて、およその容積を求めましょう。

(式)



答え()

😊 😊 😞 😞

(およその形と大きさ) の学習をふりかえって

★ この学習は楽しかったですか。

(はい まあまあ 少し いいえ)

◆ この学習はよくわかりましたか。

(はい まあまあ 少し いいえ)

● 感想を自由にかきましょう。(授業の中で、おもしろかったことや気づいたことなど)